



AMERICAN LIGHTING
BRIGHT IDEAS • INNOVATIVE SOLUTIONS

POLAR 2 RGB NEON

INSTALLATION INSTRUCTIONS
RGB-NF-24V-65



INSTALLATION INSTRUCTIONS

RGB-NF-24V-65



⚠ WARNING

These products may represent a possible shock or fire hazard if improperly installed or attached in any way. Products should be installed in accordance with these instructions, current electrical codes, and/or the current National Electric Code (NEC).

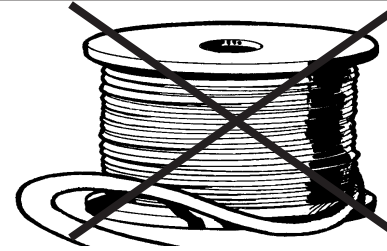
⚠ WARNING

Use only 24V DC receivers, drivers and controllers listed herein. Any other supply or feed may damage the flexible light.

⚠ WARNING

To reduce the risk of fire, electric shock or injury to persons, use this flexible light only with American Lighting recommended drivers, controllers, power connectors, splices and extensions.

⚠ WARNING



Do not operate RGB Neon while it is coiled on the reel.

⚠ WARNING

To reduce the risk of fire, electric shock or injury to persons, make sure that the electrical power to the fixture is disconnected at the source prior to installation or any servicing.

SAFETY INFORMATION

- Read all installation instructions before beginning; if not qualified, do not attempt installation. Contact a qualified electrician.
- To reduce the risk of fire, electric shock, or injury to persons, pay close attention to this manual and stay within its guidelines when using this product. Save these instructions for future use.
- Do not cover this product as the covering may cause rope to overheat, melt, or ignite.
- Do not operate RGB Neon while it is tightly coiled.
- Do not submerge flexible light in liquids, or use the product in the vicinity of standing water or other liquids.
- Do not route the cord or RGB Neon through walls, ceilings, doors, windows, or any similar part of the building structure.
- Secure this flexible light using only factory recommended mounting clips (P2-NF-CLIPS), track (P@-NF-TRACK-3), or channel (P2-NF-CHAN-3) all sold separately.
- Do not secure this product or its cord with staples, nails, or like means that may damage the outer jacket or cord insulation.
- Do not use if there is any damage to the PVC housing or power cord insulation. Inspect periodically.
- Do not install on gates or doors, where subject to continuous flexing.
- Do not install in tanks or enclosures of any kind.
- Risk of fire or electric shock. Uncoil flexible light prior to plugging in.
- Do not install near flammable liquids.
- Follow instructions carefully when splicing RGB Neon sections or attaching power cords. Ensure that all connections, including the end cap on the last segment, are properly installed with dielectric grease and shrink tube to preclude the entrance of water (outdoor applications).
- RGB Neon can only be cut at specific 12" intervals as indicated by the cutting marks printed on the side of the PVC housing. Failure to cut at a cut mark will result in a loss of light. Before making any cuts or attaching any power cords or jumpers, be sure power source is disconnected!
- ETL Listing for 24V Polar 2 RGB Neon is valid for lengths cut to 65 feet or less (American Lighting warrants up to 50 feet maximum run using American Lighting power supplies, sold separately; and up to 65 feet using LED-RGB-15A-24V in conjunction with LED-RGB-CTRL-24V).
- This product is designed for use by a qualified installer.
- This product is for decorative use only. Not to be used by children as a toy. Keep out of reach of small children.
- Size your 24V DC driver appropriately for your run distance of RGB Neon using 2.7W/ft as a guide. Be sure not to load a driver to 100% as this will reduce its efficiency. A 90% maximum load is recommended.

⚠ WARNING

When using outdoor portable lighting products, basic safety precautions should always be followed to reduce the risk of fire, electric shock, and personal injury, including the following:

- Use dielectric grease and shrink tube at all power connections, including end cap when using outdoors.
- Use ground fault circuit interrupter (GFCI) protection on the circuit(s) or outlet(s) when using outdoors.
- Use only UL approved outdoor extension cords, such as type SW, SOW, STW, STOW, SJW, SJOW, SJTW, or SJTOW. This designation is marked on the jacket of the extension cord.

PRODUCT INFORMATION

Polar 2 RGB Neon is sold in 65ft reels. Each reel includes a pre-attached 5ft power adapter cord (4C x 18AWG, without plug, without inverter), two spare DIY power adapter cords, and an end cap on the dead end. RGB Neon is compatible with Trulux controllers, receivers and drivers. See facing page for more details. Mounting accessories include P2-NF-CLIPS (bag of ten aluminum mounting clips), P2-NF-TRACK-3 (3ft plastic track) and P2-NF-CHAN-3 (3ft mounting channel); all sold separately. Jumpers (linking extensions) include 6", 3ft, 10ft and 20ft lengths (RGB-NF-JUMP-5, RGB-NF-JUMP-3, RGB-NF-JUMP-10, and RGB-NF-JUMP-20, respectively), sold separately. Power consumption = 2.7 W/ft; Maximum run = 50 feet with LED-DR150-24 driver at 90% load. Maximum run = 65 feet with LED-RGB-15A-24V in conjunction with LED-RGB-CTRL-24V, sold separately.

INSTALLATION INSTRUCTIONS

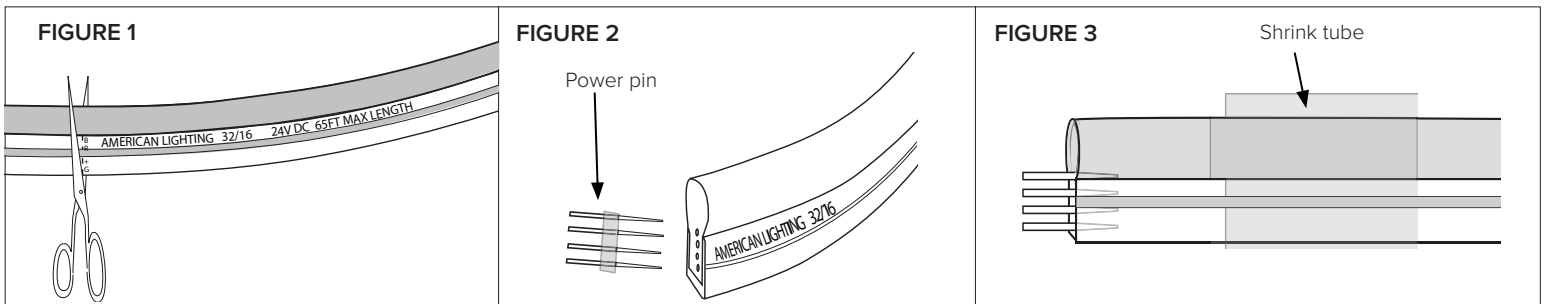
RGB-NF-24V-65



CUTTING AND CONNECTING RGB NEON (SEE FIGURES 1-4)

NOTE: Reels include one pre-attached power adapter cord (no plug/no inverter); An RGB or DMX controller is needed for color control. For either, the maximum run is 50 feet. Follow instructions carefully when splicing RGB Neon sections or attaching power cords. Ensure that all connections, including the end cap on the last segment, are properly installed with dielectric grease and shrink tube to preclude the entrance of water (outdoor applications). RGB Neon can only be cut at specific 12” intervals as indicated by the cutting marks printed on the side of the PVC housing. Failure to cut at a cut mark will result in a loss of light. Before making any cuts or attaching any power cords or jumpers, be sure power source is disconnected!

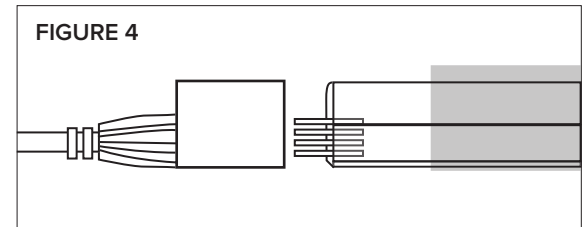
1. Determine the required length for the lighting application.
2. Cut the RGB Neon squarely at the nearest cut mark using a PVC pipe cutting tool or sharp shears. Cut marks are located every 12” and marked on the side of the housing. See Figure 1.
3. If using a new reel with the power cord attached, skip to steps 10 and 11. If using a previously cut length of RGB Neon, you’ll need to add a DIY power connection kit (steps 4-9).
4. Trim off any wires that protrude from the cut end of the RGB Neon.
5. Holding the non-pointed side of the power pin with a pair of pliers, line up the pointed pins on the other end with the four conductors inside the RGB Neon. See Figure 2.
6. Push the pointed pins into the RGB Neon until flush, being sure to make solid contact with the flexible light’s internal wires.
7. Slide the shrink tube over the power pins, onto the RGB Neon. See Figure 3.
8. Push the power cord sheath onto the assembly until fully seated. To ensure a tight seal, use a generous amount of dielectric grease between each connection. See Figure 4.
9. Use heat to affix the heat shrink tube making sure that it is centered over the junction of the RGB Neon and the power cord sheath. Best practices include sealing the edges of shrink tube or power cord sheath with a silicone sealant.
10. When using splice kits and/or jumpers, follow steps 4-9 above, making connections in a similar manner.
11. Attach end cap to other end of flexible light to cover exposed dead end.



CONTROLLER/RECEIVER/DRIVER SELECTION:

NOTE: A controller paired with at least one receiver and driver is required to control RGB Neon color effects. Alternatively, use the Trulux application with one WiFi receiver (REC-5A-4Z-WIFI) for single zone applications or the WiFi hub with multiple RF receivers (REC-5A-4Z) for multi-zone applications. To learn more about zones and controllers, visit www.americanlighting.com/trulux. Visit the App Store or Google play marketplace to download the Trulux application.

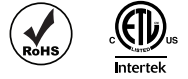
1. Determine which controller is best suited for your application. See Controller Overview below.
2. Select a receiver for each zone. For RF controllers, use one REC-5A-4Z for each zone; for DMX controllers, use one DMX-5A-4Z or one DMX-5A-4Z-PLUS for each zone. For the Trulux app, use one REC-5A-4Z-WIFI for single zone applications or the WiFi hub (WIFI-RF-8, sold separately) with multiple RF receivers (REC-5A-4Z) for multi-zone applications.
3. Select a driver based on the attached load. See Wattage Range Chart below.



CONTROLLER OVERVIEW

CONTROLLER ITEM #	POWER INPUT	SIGNAL WIRING	FEATURES
RF-RGBW-3Z (Wall Mount)	24V DC	None, uses RF signal	1-3 zones, 4 quick colors, 3 scenes, color wheel
DMX-1Z-3P (Wall Mount)	24V DC	DMX/CAT5 wiring	Single zone, 4 quick colors, 3 scenes, color wheel
DMX-3Z (Wall Mount)	24V DC	DMX/CAT5 wiring	1-3 zones, 4 quick colors, 3 scenes, color wheel
DMX-2-2 (Wall Mount)	24V DC	DMX/CAT5 wiring	2 RGB (+2 Tunable CCT) zones*, slider touch control
RF-RGBW-3AAA (Handheld)	3 x AAA batteries	None, uses RF signal	1-8 zones, 10 auto presets built-in, color wheel
RF-RGBW-3AAA-WH (Handheld)	3 x AAA batteries	None, uses RF signal	1-8 zones, 10 auto presets built-in, color wheel
RF-RGBW-USB (Handheld)	Rechargeable via USB	None, uses RF signal	1-8 zones, 8 scenes per zone, 10 modes built-in, pause function, color wheel

INSTALLATION INSTRUCTIONS RGB-NF-24V-65



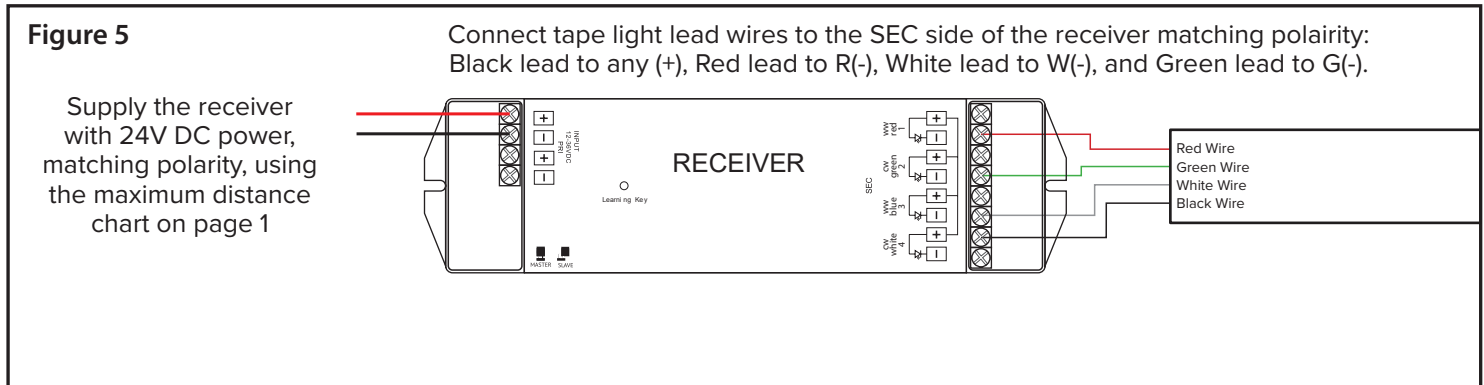
CONTROLLER/RECEIVER/DRIVER SELECTION: (continued from page 2)

WATTAGE RANGE CHART				
LED Driver	Wattage	Length (up to 90% load)	Controllers	Receivers
LED-DR30-24	2.7 - 27W	1 - 10 feet	Radio Frequency: RF-RGBW-USB, RF-RGBW-3Z, or RF-RGBW-3AAA or DMX: DMX-2-2, DMX-3Z, or DMX-1Z-3P	Radio Frequency: REC-5A-4Z or REC-5A-4Z-WiFi or DMX: DMX-5A-4Z or DMX-5A-4Z-PLUS
LED-DR60-24	27 - 54W	10 - 20 feet		
LED-DR100-24	54 - 90W	20 - 33 feet		
LED-DR150-24	90 - 135W	33 - 50 feet		

CONNECTING A SYSTEM

Note: The LED-DR series drivers, the controllers and the receivers are suitable for dry, indoor locations only.

1. Select the driver based on total load (2.7 watts/ft x length) using the chart above to meet minimum and maximum loads.
2. Select the RF or WIFI receiver(s), depending upon control preferences. Refer to page 3 for a list of receivers.
3. Locate the receiver(s) and driver in a protected dry location. Using 16-gauge wire or better, bring 24V DC power from the driver to the receiver, matching polarity: red = positive (+) and black = negative (-). See Figure 5.



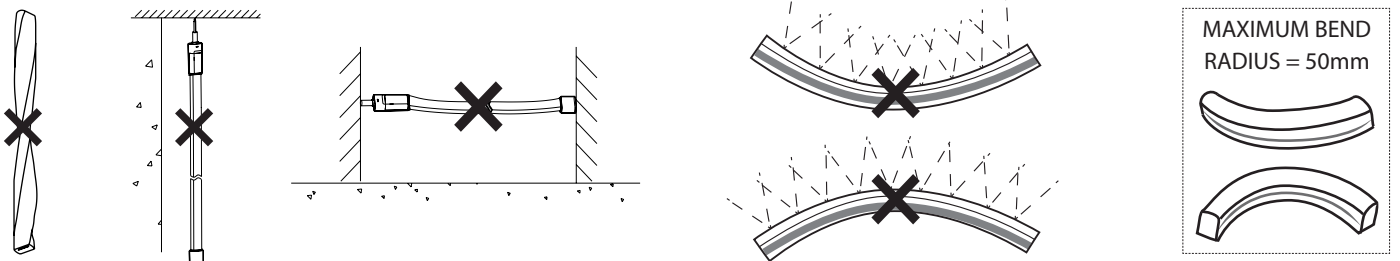
4. Choose which controller to use based on required number of zones and preference for type.

MOUNTING

Note: Polar 2 RGB Neon and Polar 2 Neon share the same track, channel and end caps.

1. Make mounting clips using cut pieces of track or order clips (P2-NF-CLIPS, 10 per pack, sold separately) for curves and shapes on a flat mounting surface; or for straight line applications, use P2-NF-TRACK-4 (4ft length, sold separately) or P2-NF-TRACK-3 (3ft length, sold separately) mounting tracks; P2-NF-CHAN-3 (3ft aluminum channel) is also available (sold separately).
2. Make sure that the distance between any two parallel runs of lighting is at least 1/2" apart.
3. Gently press flexible light into track, channel and/or clips so that it snaps into place.

**DO NOT TWIST, HANG VERTICALLY, SUSPEND UNSUPPORTED IN THE MIDDLE, BEND UPWARDS (ARCH) OR DOWNWARDS (DIP).
MAXIMUM BEND RADIUS FOR SIDE-TO-SIDE BENDS IS SHOWN BELOW.**





AMERICAN LIGHTING
BRIGHT IDEAS • INNOVATIVE SOLUTIONS

POLAR 2 RGB NEON

INSTRUCTIONS POUR L'INSTALLATION
RGB-NF-24V-65



INSTRUCTIONS POUR L'INSTALLATION

RGB-NF-24V-65



⚠ AVERTISSEMENT

Ces produits peuvent représenter un risque d'électrocution ou d'incendie si incorrectement installés ou fixés de quelque façon. Les produits doivent être installés conformément à ces instructions, aux codes électriques locaux et/ou au Code national de l'électricité (NEC) actuel.

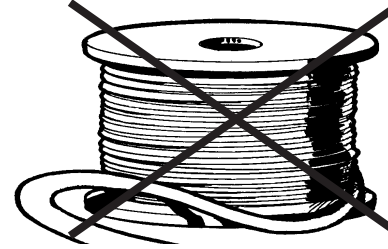
⚠ AVERTISSEMENT

Utilisez uniquement des récepteurs 24V DC, pilotes et contrôleurs y figure. Toute autre fourniture, ou l'alimentation peut endommager la lumière flexible.

⚠ AVERTISSEMENT

Pour réduire le risque de feu, de chocs ou de blessures, utiliser cette lumière flexible uniquement avec les drivers, les contrôleurs, les connecteurs d'alimentation, les épissures et les extensions recommandés par American Lighting.

⚠ AVERTISSEMENT



Ne pas utiliser Polar 2 RGB Neon lorsqu'il est enroulé sur la bobine.

⚠ AVERTISSEMENT

Afin de réduire le risque d'incendie, de choc électrique ou de blessure, veuillez s'assurer que l'alimentation électrique de l'appareil est débranchée à la source avant l'installation ou tout entretien.

INFORMATIONS DE SÉCURITÉ

- Lisez toutes les instructions d'installation avant de commencer ; si vous n'êtes pas qualifiés, n'essayez pas de l'installer. Contactez un électricien qualifié.
- Pour réduire les risques d'incendie, de choc électrique ou de blessures corporelles, prêter une attention particulière à ce manuel et respecter ses consignes de sécurité concernant l'utilisation de ce produit. Conservez ces instructions à titre de référence ultérieure.
- Ne pas couvrir ce produit car le revêtement peut causer une surchauffe, la fonte ou l'allumage du câble.
- Ne pas utiliser Polar 2 RGB Neon lorsqu'il est bien enroulé.
- Ne pas plonger la lumière flexibles dans les liquides, ou ne pas utiliser le produit à proximité d'eau stagnante ou d'autres liquides
- Ne pas enrouler le cordon ou Polar 2 RGB Neon à travers les murs, les plafonds, les portes, fenêtres ou toute autre partie comme de la structure du bâtiment.
- Fixer cette lumière flexible en utilisant seulement les clips de montage recommandés par l'usine, la piste ou le canal (vendus séparément).
- Ne pas fixer ce produit ou son cordon avec des agrafes, des clous ou des moyens semblables qui peuvent endommager l'enveloppe extérieure ou l'isolant du cordon.
- Ne pas utiliser en cas d'endommagement du boîtier en PVC ou de l'isolation du cordon d'alimentation. Inspectez périodiquement.
- Ne pas installer sur des BARRIÈRES ou des portes, où soumis à la flexion constante.
- Ne pas installer dans des réservoirs ou des enceintes de quelque type que ce soit.
- Risque d'incendie ou de choc électrique. Dérouler **visser** la lumière flexible avant de brancher.
- Ne pas installer près de liquides inflammables.
- Suivre les instructions attentivement lors de l'épissage des sections Polar 2 RGB Neon ou de la fixation des cordons d'alimentation. Veuillez s'assurer que toutes les connexions, y compris le capuchon d'extrémité sur le dernier segment, sont correctement installées avec de la graisse diélectrique et du tube rétractable pour empêcher l'entrée d'eau (applications extérieures).
- 24V Polar 2 RGB Neon peut être seulement coupé à des intervalles de spécifique 12 " comme indiqué par les marques de coupe imprimées sur le côté du boîtier en PVC. Le défaut de couper à une marque de coupe entraînera une perte de lumière. Avant de faire des coupures ou de fixer des cordons d'alimentation ou des cavaliers, veuillez s'assurer que la source d'alimentation est débranchée !
- Liste ETL pour 24V Polar 2 RGB Neon est valable pour des longueurs de 65 pieds ou moins (American Lighting garantit jusqu'à 50 pieds de course maximum en utilisant les alimentations American Lighting, vendues séparément; American Lighting garantit jusqu'à 65 pieds de course maximum en utilisant LED-RGB-15A-24V et LED-RGB-CTRL-24V).
- Ce produit est conçu pour être utilisé par un installateur qualifié.
- Ce produit est pour usage décoratif seulement. Ne pas utiliser par les enfants comme un jouet. Tenir hors de la portée des enfants.
- Tailler votre driver 24V DC de façon appropriée pour votre distance de course de Polar 2 RGB Néon en utilisant 2,7W / ft comme un guide. Assurez-vous de ne pas charger un driver à 100 % car cela réduit son efficacité. Une charge maximale de 90 % est recommandée.

⚠ AVERTISSEMENT

Lors de l'utilisation de produits d'éclairage portables pour l'extérieur, les consignes de sécurité de base sont toujours respectées afin de réduire les risques d'incendie, de choc électrique et de blessures corporelles, notamment :

- Utiliser de la graisse diélectrique et un tube rétractable à toutes les connexions d'alimentation, y compris le capuchon d'extrémité lors de l'utilisation à l'extérieur.
- Utiliser un disjoncteur de fuite à la terre (GFCI) sur le (s) circuit (s) ou la (les) sortie (s) lors de l'utilisation à l'extérieur.
- Utiliser seulement des rallonges extérieures homologuées UL, telles que le type SW, SOW, STW, STOW, SJW, SJOW, SJTW ou SJTOW.

Cette désignation est marquée sur l'enveloppe de la rallonge.

INFORMATIONS SUR LE PRODUIT

24V Polar 2 RGB Neon est vendu en bobines de 65ft.

Chaque bobine comprend un cordon adaptateur d'alimentation de 5 pieds préassemblé (4C x 18AWG, sans fiche, sans onduleur), deux cordons d'adaptateur d'alimentation DIY de rechange et un capuchon d'extrémité sur l'extrémité sans issue. Polar 2 RGB Neon est compatible avec les contrôleurs Trulux, les récepteurs et les pilotes Trulux. Reportez-vous à la page pour plus de détails. Les accessoires de montage incluent P2-NF-CLIPS (sac de dix pinces de montage en aluminium) P2-NF-TRACK-3 (voie en plastique de 3ft) et P2-NF-CHAN-3 (canal de montage de 3ft); Tous vendus séparément. Les chevilles (extensions de liaison) comprennent des longueurs de 6 ", 3ft, 10ft et 20ft (RGB-NF-JUMP-5, RGB-NF-JUMP-3, RGB-NF-JUMP- Respectivement), vendus séparément. Consommation = 2,7 W / ft; Course maximale = 50 pieds avec LED-DR driver 150-24 à 90 % de charge). Course maximale = 65 pieds LED-RGB-15A-24V et LED-RGB-CTRL-24V, vendus séparément.

INSTRUCTIONS POUR L'INSTALLATION

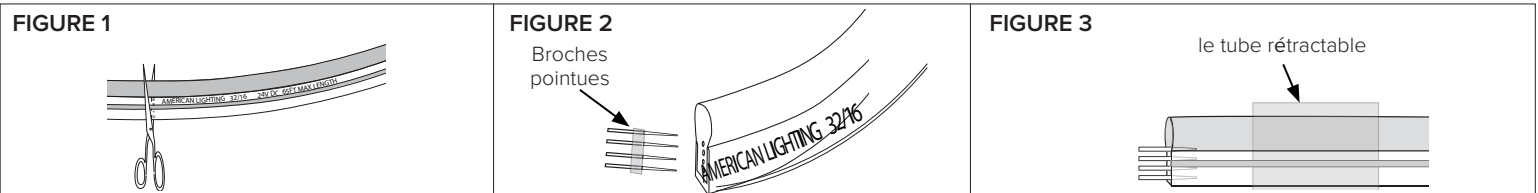
RGB-NF-24V-65



COUPE ET CONNEXION POLAR 2 RGB NÉON (VOIR LES FIGURES 1-4)

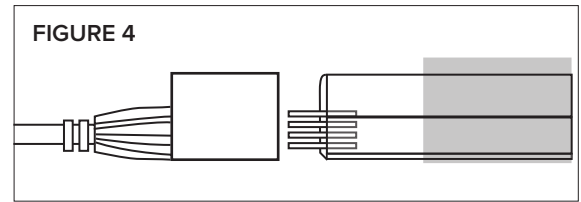
REMARQUES : Les bobines comprennent un cordon d'adaptateur secteur pré-branché (pas de fiche / pas d'onduleur) ; Contrôleur DMX RVB ou est nécessaire pour le contrôle de la couleur. Pour l'une ou l'autre, la durée d'exécution maximum est de 50 pieds. Suivre les instructions attentivement lors de l'épissage des sections Polar 2 RGB Neon ou de la fixation des cordons d'alimentation. Veuillez s'assurer que toutes les connexions, y compris le capuchon d'extrémité sur le dernier segment, sont correctement installées avec de la graisse diélectrique et du tube rétractable pour empêcher l'entrée d'eau (applications extérieures). 24V Polar 2 RGB Neon peut être seulement coupé à des intervalles de spécifique 12 " comme indiqué par les marques de coupe imprimées sur le côté du boîtier en PVC. Le défaut de couper à une marque de coupe entraînera une perte de lumière. Avant de faire des coupures ou de fixer des cordons d'alimentation ou des cavaliers, veuillez s'assurer que la source d'alimentation est débranchée !

- Déterminer la longueur requise pour l'application d'éclairage
- Coupez le Polar 2 RGB Neon carrément à la marque de coupe la plus proche en utilisant un outil de coupe de tuyau en PVC ou des cisailles pointues. Les repères de coupe sont situés tous les 12 "et marqués sur le côté du boîtier. Voir la figure 1.
- Si vous utilisez une nouvelle bobine avec le cordon d'alimentation raccordé, passez aux étapes 10 et 11. Si vous utilisez une longueur précédemment coupée de Polar 2 RGB Neon, vous devez ajouter un kit de branchement électrique (étapes 4-9).
- Découpez tous les fils qui dépassent l'extrémité coupée du Polar 2 RGB Neon.
- En tenant le côté non pointu de la broche de puissance avec une paire de pinces, alignez les broches pointues à l'autre extrémité avec les quatre drivers à l'intérieur du Polar 2 RGB Neon. Voir figure 2.
- Poussez les broches pointues dans le Polar 2 RGB Neon jusqu'à se montrer, étant sûr qu'elles sont solides avec les fils internes de la lumière flexible.
- Faites glisser le tube rétractable sur les broches d'alimentation, sur le Polar 2 RGB Neon. Voir la figure 3.
- Poussez la gaine du cordon d'alimentation sur l'ensemble jusqu'à ce qu'elle soit bien en place. Pour assurer un joint étanche, utiliser une quantité généreuse de graisse diélectrique entre chaque connexion. Voir la figure 4.
- Utilisez de la chaleur pour coller le tube thermo-rétractable et assurez-vous qu'il est centré sur la jonction du Polar 2 Neon et la gaine du cordon d'alimentation. Meilleures pratiques : les bords de l'étanchéité du tube thermorétractable ou cordon d'étanchéité en silicone avec une gaine.
- Lorsque vous utilisez des kits d'épissure et / ou des cavaliers, suivez les étapes 4 à 9 ci-dessus, en établissant des connexions de la même manière.
- Fixez le capuchon d'extrémité à l'autre extrémité de la lumière flexible pour couvrir l'extrémité libre exposée.



SÉLECTION DU CONTRÔLEUR / RÉCEPTEUR / DRIVER

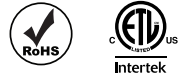
REMARQUE : Un contrôleur couplé avec au moins un récepteur et un driver est nécessaire pour contrôler les effets de couleur RGB Neon. Alternativement, utiliser l'application Trulux avec un seul récepteur WiFi (REC-5A-4Z-WIFI) pour les applications à zone unique ou le hub WiFi avec plusieurs récepteurs RF (REC-5A-4Z) pour les applications multizones. Pour en savoir plus sur les zones et les contrôleurs, visitez www.americanlighting.com/trulux. Visitez l'App Store ou Google Play Market pour télécharger l'application Trulux.



- Déterminez quel contrôleur convient mieux à votre application. Voir Présentation du contrôleur ci-dessous.
- Sélectionnez un récepteur pour chaque zone. Pour les contrôleurs RF, utilisez un REC-5A-4Z pour chaque zone; Pour les contrôleurs DMX, utilisez un DMX-5A-4Z ou un DMX-5A-4Z-PLUS pour chaque zone. Pour l'application Trulux, utilisez un REC-5A-4Z-WIFI pour les applications à zone unique ou le hub WiFi (WIFI-RF-8, vendu séparément) avec plusieurs récepteurs RF (REC-5A-4Z) pour les applications multizones
- Sélectionnez un driver basé sur la charge attachée. Voir graphique de la gamme de puissance ci-dessous.

VUE D'ENSEMBLE DU CONTRÔLEUR			
PRODUIT # CONTRÔLEUR	ENTRÉE DE PUISSANCE	CÂBLE DE SIGNAL	CARACTÉRISTIQUES
RF-RGBW-3Z (Mur monté)	24V DC	Non, utilise le signal RF	1-3 zones, 4 couleurs, 3 scènes, roue de couleurs
DMX-1Z-3P (Mur monté)	24V DC	Câble DMX / CAT5	Zone unique, 4 couleurs rapides, 3 scènes, roue de couleurs
DMX-3Z (Mur monté)	24V DC	Câble DMX/CAT5	1-3 zones, 4 quick colours, 3 scènes, roue chromatique
DMX-2-2 (Mur monté)	24V DC	Câble DMX/CAT5	2 zones RVB (+2 Zones accordables) *, contrôle tactile glissement
RF-RGBW-3AAA (Ordinateur de poche)	3 piles AAA	Non, utilise le signal RF	1-8 zones, 10 pré-réglage automatique intégré, roue chromatique
RF-RGBW-3AAA-WH (Ordinateur de poche)	3 piles AAA	Non, utilise le signal RF	1-8 zones, 10 pré-réglage automatique intégré, roue chromatique
RF-RGBW-USB (Ordinateur de poche)	Rechargeable via USB	Non, utilise le signal RF	1-8 zones, 8 scènes par zone, 10 modes intégrés, fonction de pause, roue chromatique -

INSTRUCTIONS POUR L'INSTALLATION RGB-NF-24V-65



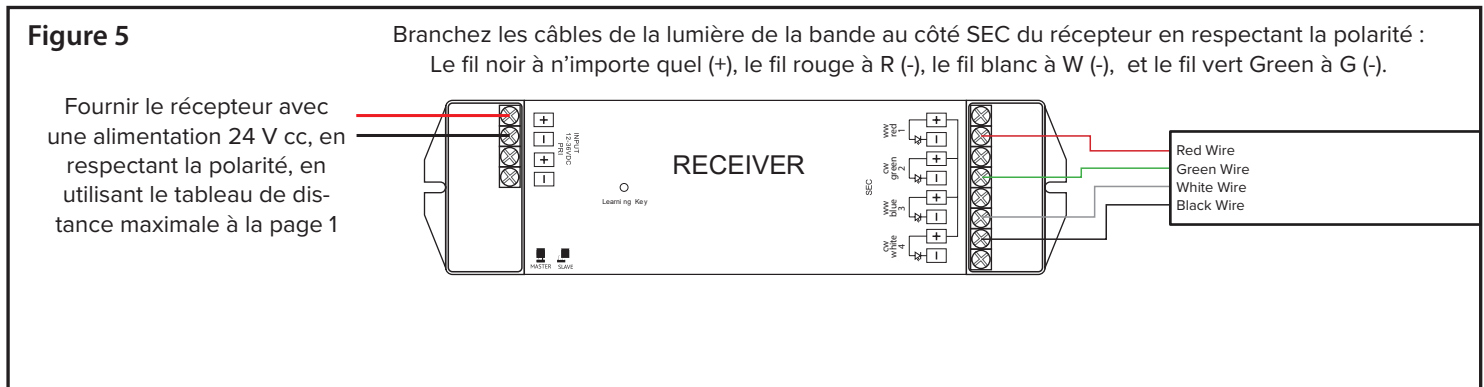
SÉLECTION DU CONTROLEUR / RÉCEPTEUR / DRIVER : (suite de la page 2)

TABLEAU DE GAMME DE PUISSANCE				
LED Driver	Puissance	Longueur (jusqu'à 90 % de charge)	Contrôleurs	Récepteurs
LED-DR30-24	2.7 - 27W	1 - 10 pieds	Fréquence radio : RF-RGBW-USB, RF-RGBW-3Z, or RF-RGBW-3AAA or DMX: DMX-2-2, DMX-3Z, or DMX-1Z-3P	Fréquence radio : REC-5A-4Z or REC-5A-4Z-WiFi or DMX: DMX-5A-4Z or DMX-5A-4Z-PLUS
LED-DR60-24	27 - 54W	10 - 20 pieds		
LED-DR100-24	54 - 90W	20 - 33 pieds		
LED-DR150-24	90 - 135W	33 - 50 pieds		

CONNEXION D'UN SYSTÈME

Remarque: Les drivers de la série LED-DR, les contrôleurs et les récepteurs sont adaptés aux endroits secs et à l'intérieur seulement.

1. Sélectionnez le driver en fonction de la charge totale (2,7 watts /ft x longueur) en utilisant le tableau ci-dessus pour prendre les charges minimales et maximales.
2. Sélectionnez le (s) récepteur (s) RF ou WIFI, selon les préférences de contrôle. Reportez-vous à la page 3 pour une liste des récepteurs
3. Localisez le (s) récepteur (s) et le driver dans un endroit sec protégé en utilisant un fil de calibre 16 ou mieux, amenez l'alimentation 24 V cc du driver au récepteur, en respectant la polarité : rouge = positif (+) et noir = négatif (-). Voir la figure 5.



4. Choisissez le contrôleur à utiliser en fonction du nombre de zones requis et de la préférence pour le type.

MONTAGE

Remarque : Polar 2 Neon et Polar 2 RGB Neon partagent la même voie, le même canal et les mêmes bouchons.

1. Effectuer des clips de montage en utilisant de pièces découpées de pistes ou de clips de commande (P2-NF-CLIPS, 10 par paquet, vendus séparément) pour les courbes et les formes sur une surface de montage plane; Ou pour des applications en ligne droite, utiliser des rails de montage P2-NF-TRACK-3 (3ft de longueur, vendues séparément); P2-NF-CHAN-3 (canal en aluminium de 3ft) est également disponible (vendu séparément).
2. S'assurer que la distance entre deux courses parallèles d'éclairage est d'au moins 1/2 " (13mm).
3. Appuyer doucement sur la lumière flexible dans le rail, le canal et / ou les clips pour qu'ils s'enclenchent en place.

NE PAS TOURNER, ACCROCHER VERTICALEMENT, SUSPENDRE NON-SUPPORTÉ AU CENTRE, FAIRE COURBER VERS LE HAUT (ARCH) OU VERS LE BAS (DIP). LE RAYON DE COURBURE MAXIMUM POUR LES COURBURES CÔTÉ À CÔTÉ EST MONTRÉ CI-DESSOUS.

