

## INSTALLATION INSTRUCTIONS NFPROL



### ⚠ WARNING

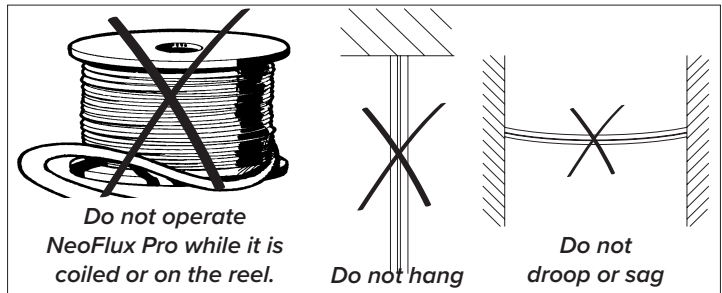
These products may represent a possible shock or fire hazard if improperly installed or attached in any way. Products should be installed in accordance with these instructions, current electrical codes, and/or the current National Electric Code (NEC).

### ⚠ WARNING

Use this fixture with a 24V DC power supply only (sold separately). Any other power supply may damage the fixture.

### ⚠ WARNING

To reduce the risk of fire, electric shock or injury to persons, use this flexible light only with American Lighting/Prizm recommended drivers, controllers, power connectors, splices and extensions.



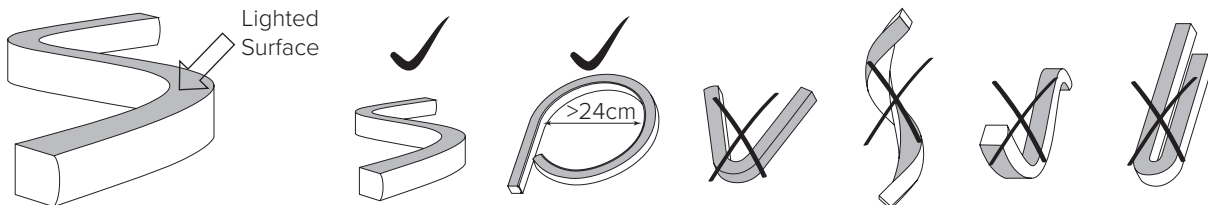
### ⚠ WARNING

To reduce the risk of fire, electric shock or injury to persons, make sure that the electrical power to the fixture is disconnected at the source prior to installation or any servicing.

### SAFETY INFORMATION

- Read all installation instructions before beginning; if not qualified, do not attempt installation. Contact a qualified electrician.
- To reduce the risk of fire, electric shock, or injury to persons, pay close attention to this manual and stay within its guidelines when using this product. Save these instructions for future use.
- Do not cover this product as the covering may cause product to overheat, melt, or ignite.
- Risk of fire or electric shock. Uncoil flexible light prior to plugging in. Do not operate NeoFlux Pro while it is tightly coiled.
- Do not route the cord or NeoFlux Pro through walls, ceilings, doors, windows, or any similar part of the building structure.
- Secure this flexible light using only factory recommended mounting channel (NFPROL-CHAN-1M), sold separately.
- Do not secure this product or its cord with staples, nails, or like means that may damage the outer jacket or cord insulation.
- Do not use if there is any damage to the PU housing or power cord insulation. Inspect periodically.
- Do not install on gates or doors, where subject to continuous flexing.
- Do not install near flammable liquids or other flammable materials.
- Follow instructions carefully when cutting NeoFlux Pro. Ensure all end caps are properly sealed.
- 24V NeoFlux Pro can only be cut at specific intervals as indicated by the cutting marks printed on the side of the PU housing (50mm or 1.96" for single color 2pin type and 62.5mm or 2.46" for RGBW 5pin type). Failure to cut at a cut mark will result in a loss of light. Before making any cuts or attaching any power cords or jumpers, be sure power source is disconnected at the source!
- This product is designed for use by a qualified installer.
- This product is for decorative use only. Not to be used by children as a toy. Keep out of reach of small children.
- Do not exceed maximum run distance in any single inter-connected run: 17m (55.7ft) for single color and 5m (16.4ft) for RGBW.
- Size your 24V DC driver appropriately for your run distance of NeoFlux Pro using 10W per meter or 3.05W per foot as a guide. Be sure not to load any driver to 100% as this will reduce its efficiency. A 90% maximum load is recommended for driver longevity.
- The rated ambient temperature range for NeoFlux Pro is -25°C (-13°F) to 45°C (113°F).
- The minimum bend radius of PZM-NFPROL series product is 24cm or 9.4". Do not twist, drop, hang, sag, or bend product in any way other than intended. This product can only bend laterally in relation to its light output. See Figure 1 below for reference.

FIGURE 1



### ⚠ WARNING

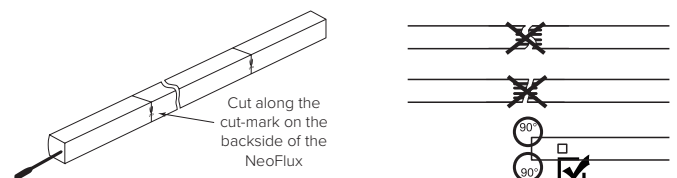
When using outdoor portable lighting products, basic safety precautions should always be followed to reduce the risk of fire, electric shock, and personal injury, including the following:

- Use only factory recommended power and linking connections. Use silicone or PU glue in end caps when using outdoors.
- Use ground fault circuit interrupter (GFCI) protection on the circuit(s) or outlet(s) when using outdoors.
- Use only UL approved outdoor extension cords, such as type SW, SOW, STW, STOW, SJW, SJOW, SJTW, or SJTOW. This designation is marked on the jacket of the extension cord.

**CUTTING NEOFLUX PRO:** Disconnect power at the source prior to attempting installation or service of product.

1. Determine the desired location of the cut based on the cutting increments marked on the bottom of the NeoFlux Pro (50mm or 1.96" for single color 2pin type and 62.5mm or 2.46" for RGBW 5pin type).
2. Using an appropriate utility blade, gently cut straight down through the body of the NeoFlux Pro, directly on the cutting increment mark on the bottom of the NeoFlux Pro. Do not use scissors or bolt cutters to cut NeoFlux Pro. Do not cut NeoFlux Pro diagonally or horizontally as this may damage the product. See Figure 2.
3. All cut ends should be sealed using a conkit, jumper, or end cap.

FIGURE 2



## INSTALLATION INSTRUCTIONS

### NFPROL



### ATTACHING CONKITS, JUMPERS, & END CAPS (Figures 3-5):

Disconnect power at the source prior to attempting installation or service of product. NeoFlux Pro conkits and end caps are IP65 rated when installed correctly.

1. Check the polarity of the cut-end on the NeoFlux Pro to determine which connector type is needed. See Figure 3.
2. To connect a DIY conkit or jumper, See Figure 4.
  - A. First insert the "U" button into the neon.
  - B. Insert the shell over the neon and push until seated.
  - C. Lock the catch into the shell tightly.
  - D. Put the waterproof slice piece onto the toothed end of the conkit/jumper cable.
  - E. Insert the cable with the waterproof slice into the shell on the neon, ensuring the teeth are placed in between the PCB board and the transparent board of the neon (the teeth must not be on top of the PCB, otherwise it may damage the LEDs).
  - F. Close the neon with pressure cover and screws.
3. To connect a closed-end cap, See Figure 5.
  - A. Insert the shell over the neon and push until seated, then lock the catch into the shell tightly.
  - B. Put the waterproof slice piece onto the end of the neon.
  - C. Close the neon with pressure cover and screws.

FIGURE 3



FIGURE 4

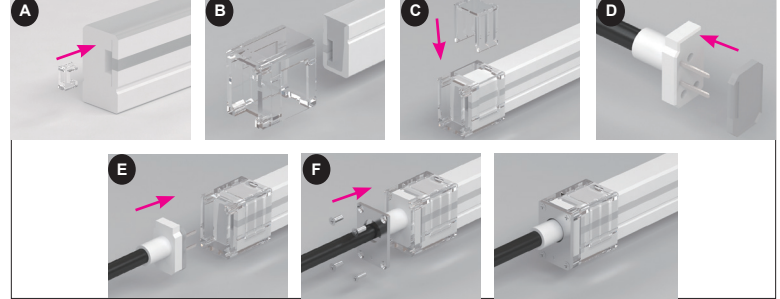
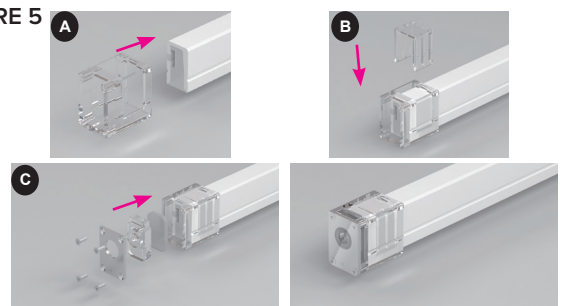


FIGURE 5



### CONNECTING POWER (Figures 6-7):

Disconnect power at the source prior to attempting installation or service of product. Use this fixture with appropriate 24V DC power supply only. Any other power supply may damage the fixture.

1. Connect a 24V DC power supply to the beginning of the NeoFlux Pro run using the conkit attached in the previous section. See Figure 6 for single color (2pin) wiring diagram. See Figure 7 for RGBW (5pin) wiring diagram.
2. Connect the 24V DC power supply to line voltage. Single color NeoFlux Pro does not require a controller, however, RGBW NeoFlux Pro will require a form of RGBW control for color changing capability. NeoFlux Pro is compatible with Trulux control systems and other DMX control options.

FIGURE 6



FIGURE 7



### INSTALLING NEOFLUX PRO:

1. It is recommended that installation be performed by at least 2 persons to ensure proper handling of linear product and prevent damage to the internal and external construction. See Figure 8.
2. Determine the desired locations and lengths of NeoFlux Pro to be installed. Use this information to determine locations and sizes of 24V DC power supplies.
3. Install aluminum channel (PZM-NFPROL-CHAN-4) by screwing the channel into a solid, sturdy surface. See Figure 9. The distance between two parallel lines of NeoFlux Pro must be at least 1/2”.
4. Gently push the NeoFlux Pro into the channel starting at the beginning of the run and moving down the line towards the end. Leave enough room for the power cable to reach the power supply and for connections to reach the next piece of NeoFlux Pro. End caps cannot be installed within the aluminum channel. See Figure 10.
5. Ensure the NeoFlux Pro does not sag and does not bend more than the minimum bend radius of 24cm at any point.

FIGURE 8

2 PERSON INSTALLATION RECOMMENDED  
MINIMUM BEND RADIUS ≥24CM

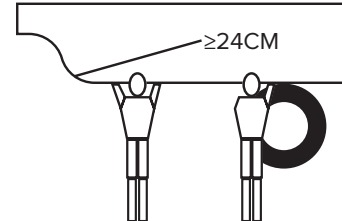


FIGURE 9

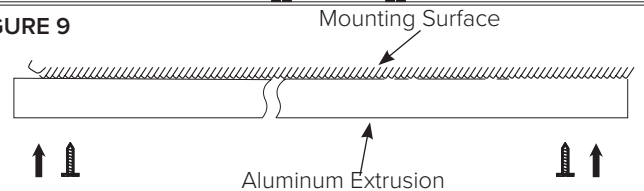
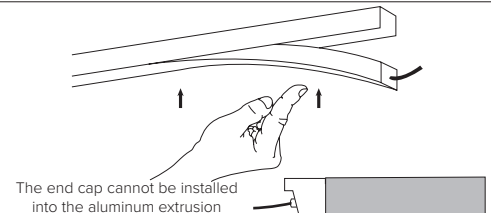


FIGURE 10



### CARE AND MAINTENANCE:

1. For cleaning, use a soft, dry or damp cloth. Do not use harsh chemicals or abrasives.

## INSTRUCTIONS D'INSTALLATION NFPROL



### ⚠ AVERTISSEMENT

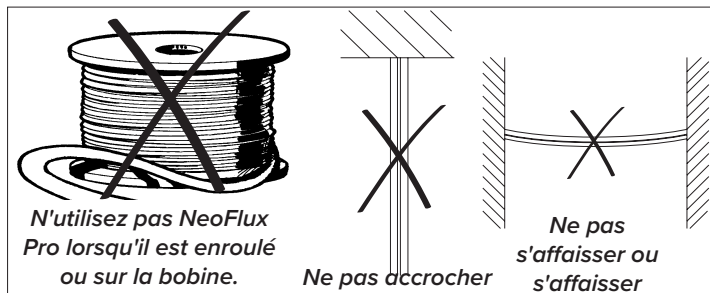
Ces produits peuvent représenter un risque d'électrocution ou d'incendie s'ils sont mal installés ou fixés de quelque manière que ce soit. Les produits doivent être installés conformément à ces instructions, aux codes électriques en vigueur et / ou au National Electric Code (NEC) en vigueur.

### ⚠ AVERTISSEMENT

Utilisez cet appareil uniquement avec une alimentation 24 V CC (vendue séparément). Toute autre alimentation électrique peut endommager l'appareil.

### ⚠ AVERTISSEMENT

Pour réduire les risques d'incendie, d'électrocution ou de blessures corporelles, utilisez cette lampe flexible uniquement avec les pilotes, contrôleurs, connecteurs d'alimentation, épissures et extensions recommandés par American Lighting / Prizm.



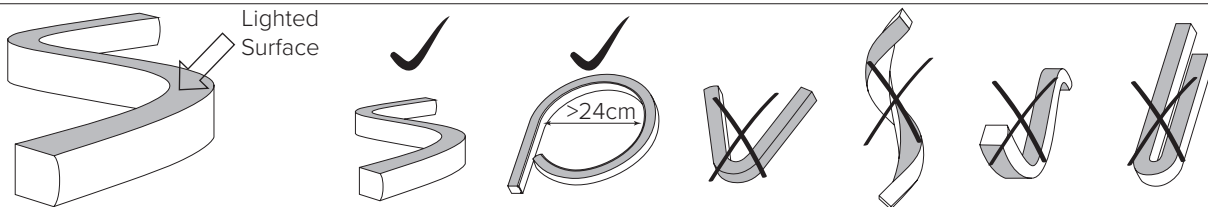
### ⚠ AVERTISSEMENT

Pour réduire le risque d'incendie, d'électrocution ou de blessures corporelles, assurez-vous que l'alimentation électrique de l'appareil est déconnectée à la source avant l'installation ou tout entretien.

### INFORMATION SUR LA SÉCURITÉ

- Lisez toutes les instructions d'installation avant de commencer; s'il n'est pas qualifié, n'essayez pas l'installation. Contactez un électricien qualifié.
- Pour réduire les risques d'incendie, d'électrocution ou de blessures corporelles, portez une attention particulière à ce manuel et respectez ses directives lors de l'utilisation de ce produit. Conservez ces instructions pour une utilisation future.
- Ne couvrez pas ce produit car le revêtement peut le faire surchauffer, fondre ou s'enflammer.
- Risque d'incendie ou d'électrocution. Déroulez la lumière flexible avant de brancher. N'utilisez pas le NeoFlux Pro lorsqu'il est étroitement enroulé.
- Ne faites pas passer le cordon ou le NeoFlux Pro à travers les murs, les plafonds, les portes, les fenêtres ou toute autre partie similaire de la structure du bâtiment.
- Fixez cette lumière flexible en utilisant uniquement le canal de montage recommandé par l'usine (NFPROL-CHAN-1M), vendu séparément.
- Ne fixez pas ce produit ou son cordon avec des agrafes, des clous ou des moyens similaires qui pourraient endommager la gaine extérieure ou l'isolation du cordon.
- Ne pas utiliser si le boîtier PU ou l'isolation du cordon d'alimentation est endommagé. Inspectez périodiquement.
- Ne pas installer sur des portails ou des portes soumis à une flexion continue.
- Ne pas installer à proximité de liquides inflammables ou d'autres matériaux inflammables.
- Suivez attentivement les instructions lors de la découpe de NeoFlux Pro. Assurez-vous que tous les capuchons d'extrémité sont correctement scellés.
- 24V NeoFlux Pro ne peut être coupé qu'à des intervalles spécifiques comme indiqué par les marques de coupe imprimées sur le côté du boîtier en PU (50 mm ou 1,96 " pour le type monocouleur 2 broches et 62,5 mm ou 2,46 " pour le type RGBW 5 broches). Le fait de ne pas couper au niveau d'une marque de coupe entraînera une perte de lumière. Avant de faire des coupures ou de brancher des cordons d'alimentation ou des cavaliers, assurez-vous que la source d'alimentation est déconnectée à la source!
- Ce produit est conçu pour être utilisé par un installateur qualifié.
- Ce produit est destiné à un usage décoratif uniquement. Ne pas utiliser par les enfants comme jouet. Tenir hors de portée des petits enfants.
- Ne dépassez pas la distance de course maximale dans une seule course interconnectée: 17 m (55,7 pieds) pour une seule couleur et 5 m (16,4 pieds) pour RGBW.
- Dimensionner votre pilote 24 V CC en fonction de votre distance de course de NeoFlux Pro en utilisant 10 W par mètre ou 3,05 W par pied comme guide. Veillez à ne charger aucun pilote à 100% car cela réduirait son efficacité. Une charge maximale de 90% est recommandée pour la longévité du conducteur.
- La plage de température ambiante nominale du NeoFlux Pro est comprise entre -25 ° C (-13 ° F) et 45 ° C (113 ° F).
- Le rayon de courbure maximal du produit de la série PZM-NFPROL est de 24 cm ou 9,4 ". Ne pas tordre, laisser tomber, suspendre, affaisser ou plier le produit d'une manière autre que celle prévue. Ce produit ne peut se plier que verticalement par rapport à sa puissance lumineuse. Voir la figure 1 ci-dessous pour référence.

FIGURE 1



### ⚠ WARNING

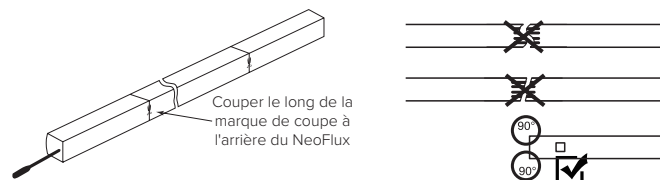
Lors de l'utilisation de produits d'éclairage portatifs extérieurs, des précautions de sécurité de base doivent toujours être suivies pour réduire les risques d'incendie, d'électrocution et de blessures, notamment les suivantes:

- Utilisez uniquement les connexions d'alimentation et de liaison recommandées par l'usine. Utilisez de la colle silicone ou PU dans les embouts lors de l'utilisation à l'extérieur.
- Utilisez une protection par disjoncteur de fuite à la terre (GFCI) sur le (s) circuit (s) ou prise (s) lors de l'utilisation à l'extérieur.
- Utilisez uniquement des rallonges d'extérieur approuvées UL, telles que les types SW, SOW, STW, STOW, SJW, SJOW, SJTW ou SJTOW. Cette désignation est inscrite sur la gaine de la rallonge.

**COUPE DE NEOFLUX PRO:** Débranchez l'alimentation à la source avant tentative d'installation ou de service du produit.

1. Déterminez l'emplacement souhaité de la coupe en fonction de la coupe incréments marqués au bas du NeoFlux Pro (50 mm ou 1,96 " pour le type monocouleur 2 broches et 62,5 mm ou 2,46 " pour le type RGBW 5 broches).
2. À l'aide d'une lame utilitaire appropriée, coupez doucement le corps du NeoFlux Pro, directement sur la marque d'incrément de coupe sur le bas du NeoFlux Pro. N'utilisez pas de ciseaux ou de coupe-boulons pour couper NeoFlux Pro. Ne coupez pas NeoFlux Pro en diagonale ou horizontalement car cela pourrait endommager le produit. Voir la figure 2.
3. Toutes les extrémités coupées doivent être scellées à l'aide d'un konkit, d'un cavalier ou d'un capuchon d'extrémité.

FIGURE 2



## INSTRUCTIONS D'INSTALLATION NFPROL



### FIXATION DES CONKITS, DES CAVALIERS ET DES CAPSULES D'EXTRÉMITÉ (Figures 3-5):

Débranchez l'alimentation à la source avant de tenter l'installation ou service de produit. Les conkits et embouts Neoflux Pro sont classés IP65 lorsqu'ils sont installés correctement.

- Vérifiez la polarité de l'extrémité coupée sur le Neoflux Pro pour déterminer le type de connecteur nécessaire. Voir la figure 3.
- Pour connecter un kit de bricolage ou un cavalier, voir la figure 4.
  - Insérez d'abord le bouton «U» dans le néon.
  - Insérez la coque sur le néon et poussez jusqu'à ce qu'elle soit assise.
  - Verrouillez fermement le loquet dans la coque.
  - Placez le morceau de tranche étanche sur l'extrémité dentée du câble conkit / cavalier.
  - Insérez le câble avec la tranche étanche dans la coque du néon, en vous assurant que les dents sont placées entre la carte PCB et la carte transparente du néon (les dents ne doivent pas être au-dessus du PCB, sinon cela pourrait endommager le LED). Remarque: avant de fermer le connecteur, effectuez un test d'allumage rapide pour vous assurer que la polarité et la connexion sont correctes.
  - Fermez le néon avec le couvercle de pression et les vis.
- Pour connecter un capuchon fermé, voir la figure 5.
  - Insérez la coque sur le néon et poussez jusqu'à ce qu'elle soit assise, puis verrouillez fermement le loquet dans la coque.
  - Placez le morceau de tranche étanche à l'extrémité du néon.
  - Fermez le néon avec le couvercle de pression et les vis.

### RACCORDEMENT DE L'ALIMENTATION (Figures 6-7):

Débranchez l'alimentation à la source avant de tenter l'installation ou service de produit. Utilisez cet appareil uniquement avec une alimentation 24 V CC appropriée. Toute autre alimentation électrique peut endommager l'appareil.

- Connectez une alimentation 24 V CC au début du NeoFlux Pro s'exécute en utilisant le conkit joint dans la section précédente. Voir la figure 6 pour le schéma de câblage une couleur (2 broches). Voir la figure 7 pour le schéma de câblage RGBW (5 broches).
- Connectez l'alimentation 24 V CC à la tension secteur. Couleur unique NeoFlux Pro ne nécessite pas de contrôleur, cependant, RGBW NeoFlux Pro nécessitera une forme de contrôle RGBW pour le changement de couleur aptitude. NeoFlux Pro est compatible avec les systèmes de contrôle Trulux et d'autres options de contrôle DMX.

### INSTALLATION DE NEOFLUX PRO:

- Il est recommandé que l'installation soit effectuée par au moins 2 personnes pour assurer une manipulation correcte du produit linéaire et éviter d'endommager la construction interne et externe. Voir la figure 8.
- Déterminez les emplacements et les longueurs souhaités de NeoFlux Pro installée. Utilisez ces informations pour déterminer les emplacements et les tailles des blocs d'alimentation 24 V CC.
- Installez le canal en aluminium (PZM-NFPROL-CHAN-4) en vissant le canal dans une surface solide et robuste. Voir la figure 9. La distance entre deux lignes parallèles de NeoFlux Pro doit être d'au moins 1/2 ”.
- Poussez doucement le NeoFlux Pro dans le canal en commençant au début de la course et en descendant la ligne vers la fin. Laissez suffisamment de place pour que le câble d'alimentation atteigne l'alimentation et pour que les connexions atteignent la pièce suivante de NeoFlux Pro. Les capuchons d'extrémité ne peuvent pas être installés dans le canal en aluminium. Voir la figure 10.
- Assurez-vous que le NeoFlux Pro ne s'affaisse pas et ne se plie pas plus que le rayon de courbure maximum de 24 cm en tout point.

### SOIN ET MAINTENANCE:

- Pour le nettoyage, utilisez un chiffon doux, sec ou humide. N'utilisez pas de produits chimiques agressifs ou abrasifs.

FIGURE 3



FIGURE 4

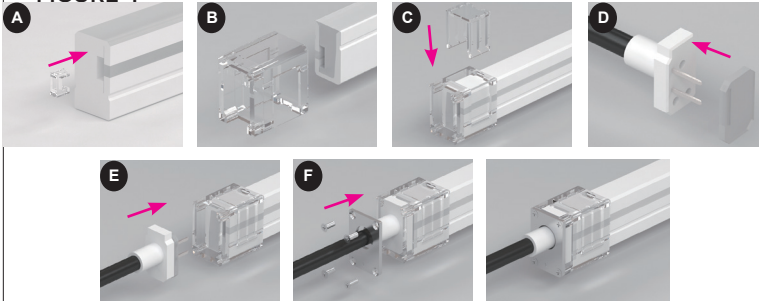


FIGURE 5

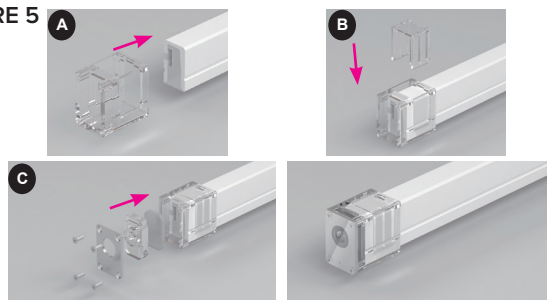


FIGURE 6



FIGURE 7



FIGURE 8

INSTALLATION À 2 PERSONNES RECOMMANDÉE  
RAYON DE COURBE MINIMUM ≥24CM

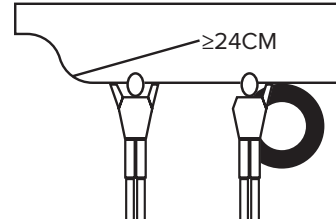


FIGURE 9

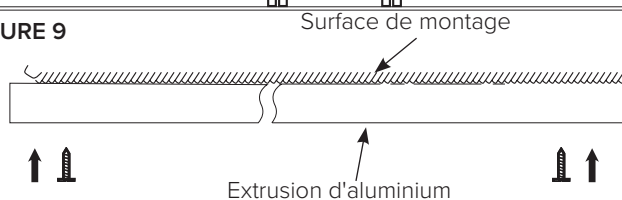


FIGURE 10

