

INSTALLATION INSTRUCTIONS

EDGE-TW Series



⚠ WARNING

These products may represent a possible shock or fire hazard if improperly installed or attached in any way. Products should be installed in accordance with these instructions, current electrical codes, and/or the current National Electric Code (NEC).

⚠ WARNING

To reduce the risk of fire, electric shock or injury to persons, make sure that the electrical power to the system is disconnected at the source prior to installation or any servicing.

⚠ WARNING

Caution: Injury to persons and damage to the fixture and/or mounting surface may result if the fixture is pulled from the surface. To reduce the likelihood of such injury or damage, mount on a surface that is mechanically sound.

SAFETY INFORMATION

- Read all installation instructions before beginning. If not qualified, do not attempt installation. Contact a qualified electrician.
- To reduce the risk of fire, electric shock, or injury to persons, pay close attention to this manual and stay within its guidelines when using this product. Save these instructions for future use.
- This flat panel light is suitable for indoor use in dry locations only.
- Do not route the cord through walls, ceilings, doors, windows, or any similar part of the building structure.
- Secure flat panel using only the mounting plate system provided.
- Do not secure cord with staples, nails, or like means that may damage the outer jacket or cord insulation.
- Use only with 24V DC drivers recommended by American Lighting. Factory warranty will be void if used with a non-recommended power supply, transformer or driver.
- Size your 24V DC driver appropriately for your layout. Do not exceed the maximum load of the power supply nor 96 watts total when interconnecting multiple fixtures.

PRE-INSTALLATION (See Figures 1-3)

This product requires the use of a 24V DC driver for operation; use of the DRJ series driver (sold separately) is recommended (also compatible with LP-DR series drivers). Do not exceed the maximum load of the power supply nor 96 watts total when interconnecting multiple fixtures. This product requires the use of a Tunable CCT controller and receiver (Trulux Tunable CCT Controls and Receivers recommended, sold separately). Each fixture, power connection cord, and accessory linking cable (sold separately) has dedicated, mating INPUT and OUTPUT ends and are marked with an arrow to ensure correct orientation during installation (arrows should align when connected).

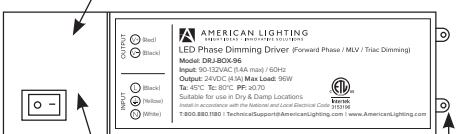
CONNECTING POWER (See Figures 1-3)

1. Turn off supply power at source.
2. Determine the total load of fixtures to be installed and use DRJ-BOX-60 for up to 60 watts or DRJ-BOX-96 for up to 96 watts. See Figure 1.
3. Determine location of driver. Lift off cover of wiring compartment and punch out the knockout most convenient for access to 120V supply wires. They must enter the wiring compartment on the INPUT side. See Figure 2.
4. Using the metal strain relief connector provided, bring the supply wires through the knockout into the wiring compartment and make connections matching polarity: Black to Black/Hot, White to White/Neutral and Yellow-Green striped wire (Ground) to Green or bare copper wire. See Figure 3.
5. Punch out the knockout on the OUTPUT side that is most convenient for the receiver wires to enter the wiring compartment.
6. Connect the receiver to the DRJ driver by making connections in the wiring compartment as follows: Red(+) to Red(+) and Black(-) to Black(-).
7. Connect the 6 ft power connector wire included with the flat panel to the receiver by making connections as follows: 'Red to WW(+) channel, Black to CW(+) channel, Yellow to WW(-) channel, and White to CW(-) channel. See Figure 2.
8. Attach the driver and receiver to the mounting surface with the mounting screws provided via the through holes inside the wiring compartment and the mounting tabs at the opposite end. See Figure 3.

FIGURE 1

EdgeLink TW Panel	Watts
EDGE-TW-8-WH	7
EDGE-TW-16-WH	13
EDGE-TW-22-WH	19
EDGE-TW-34-WH	24

Cover of wiring compartment



Through mounting holes are under the cover

Mounting tabs

FIGURE 2

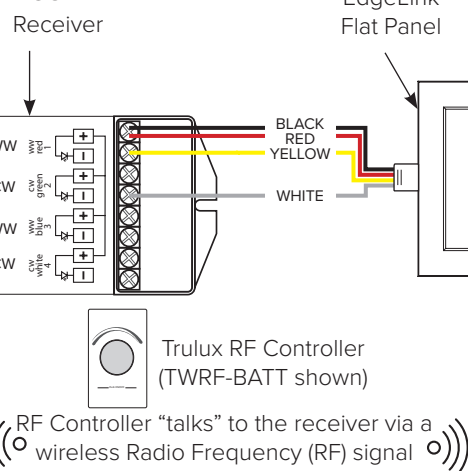
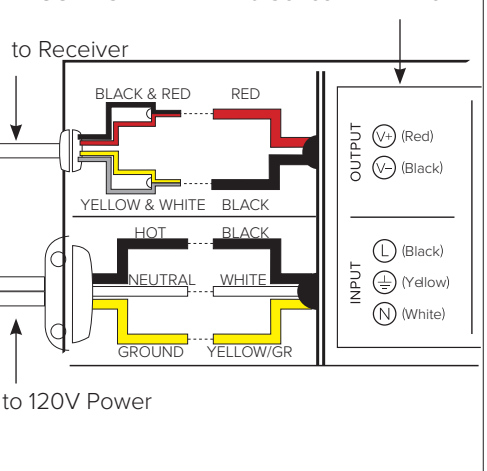


FIGURE 3



INSTALLATION INSTRUCTIONS

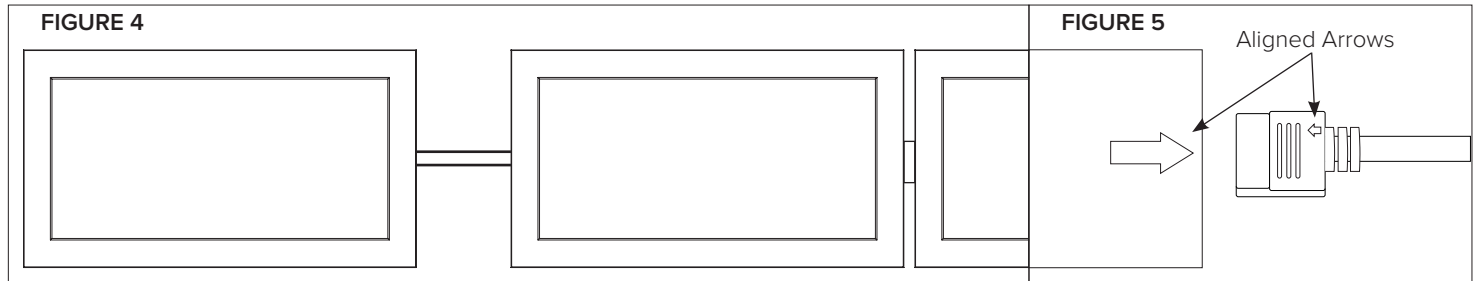
EDGE-TW Series



INTERCONNECTING FIXTURES (SEE FIGURES 4 & 5):

Interconnecting via linking/jumper cable: To interconnect nearby fixtures, EDGE-EX linking cable (sold separately) as shown in Figure 4. Each fixture, power connection cord, and accessory linking cable (sold separately) has dedicated, mating INPUT and OUTPUT ends and are marked with an arrow to ensure correct orientation during installation (arrows should align when connected, See Figure 5).

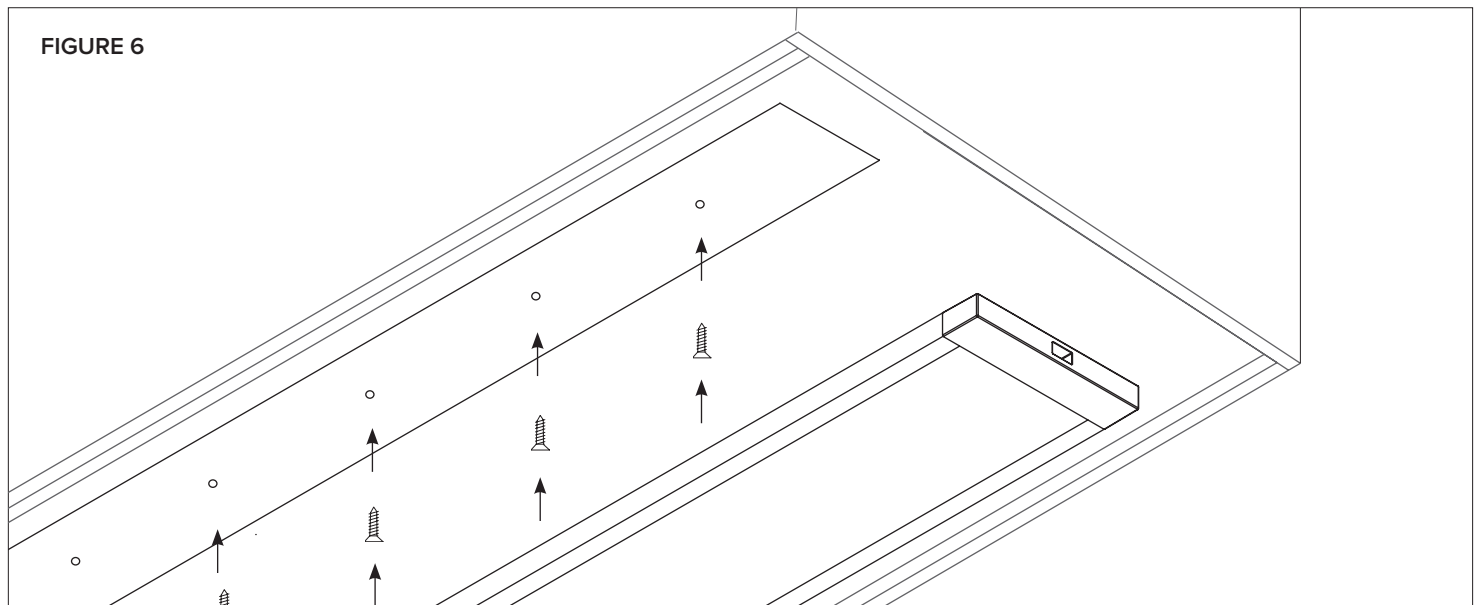
Interconnecting via end-to-end linking connector: To interconnect fixtures directly to each other (end-to-end), utilize the in-line connector (included with each fixture) by inserting fully into appropriate INPUT/OUTPUT side of the EdgeLink flat panel.



MOUNTING FIXTURES (SEE FIGURE 6):

Each fixture has attached magnets on the underside and includes a metal mounting plate with mounting screws.

1. Determine the location(s) of fixture(s) to be installed. Affix metal mounting plate to mechanically sound surface via included mounting screws.
2. Attach fixture to metal mounting plate by bringing underside of fixture up to affixed metal mounting plate. The magnets will adhere to the metal mounting plate and stay in place.



5- YEAR LIMITED PRODUCT WARRANTY

This product is warranted to be free from defects in material and workmanship for a period of five years from the date of purchase. Products that prove to be defective during this period will be either repaired (i.e. replacement of defective electronics, defective parts of the fixture housing, lens, wiring, switching or lamp sockets; excluding the lamp) or replaced, at the discretion of American Lighting, Inc. Claims for defective products must be submitted to the retail location from which the product was purchased within the warranty period. Upon submission of proper return claim documentation and product to American Lighting, Inc by the retailer, American Lighting, Inc reserves the right to inspect the product for misuse or abuse. Claims for indirect or consequential damages or for product that, in American Lighting Inc's opinion has been misused will be denied. This is a warranty of product reliability only and not a warranty of merchantability or fitness for a particular purpose. American Lighting, Inc shall have no liability whatsoever in any event for payment of incidental or consequential damages, including, without limitations, installation costs and damages for personal injury and property. These products may represent a possible shock or fire hazard if improperly installed or altered in any way. This warranty applies only to product that has been properly installed in accordance with instruction sheet and current local codes and/or the National Electrical Code. Warranty does not apply to any product that has been improperly installed or in situations where components have been altered in any way.

For questions, comments, technical assistance and/or repair parts, please call toll free at:
1-800-285-8051 (M-F 8am – 5pm, MST)

INSTRUCTIONS D'INSTALLATION
EDGE-TW Serie



⚠ AVERTISSEMENT

Ces produits peuvent représenter un risque d'incendie ou de choc possible si mal posé ou fixé en aucune façon. Les produits doivent être installés conformément à ces instructions, les codes d'électricité et/ou de l'actuel Code électrique national (NEC).

⚠ AVERTISSEMENT

Pour réduire le risque d'incendie, de choc électrique ou de blessure, s'assurer que l'alimentation électrique du système est déconnecté à la source avant l'installation ou l'entretien.

⚠ AVERTISSEMENT

Attention : des blessures aux personnes et des dommages à l'appareil et/ou le montage de surface peut entraîner si le luminaire est tiré à partir de la surface. Pour réduire la probabilité d'un tel préjudice ou dommage, montez sur une surface qui est en bon état.

L'INFORMATION SUR LA SÉCURITÉ

- Lire toutes les instructions d'installation avant de commencer. Si ce n'est pas qualifié, n'essayez pas de l'installation. Contactez un électricien qualifié.
- Pour réduire le risque d'incendie, de choc électrique ou de blessure, prêter une attention particulière à ce manuel et rester dans ses lignes directrices pour l'utilisation de ce produit. Conservez ces instructions pour une utilisation ultérieure.
- Cette lumière plat est adapté pour une utilisation en intérieur dans des endroits secs seulement.
- Ne faites pas passer le cordon dans les murs, plafonds, portes, fenêtres, ou tout autre partie de la structure du bâtiment.
- Plat sécurisé en utilisant uniquement le système de la plaque de montage fourni.
- Ne pas sécuriser cordon avec des agrafes, des clous, ou comme moyens qui peuvent endommager la gaine extérieure ou l'isolation du cordon.
- Utilisez uniquement en 24V DC recommandées par l'American l'éclairage. Garantie d'usine sera nulle si utilisé avec un non-recommandé alimentation, transformateur ou pilote.
- Votre taille 24V DC de façon appropriée pour votre mise en page. Ne pas dépasser la charge maximale de l'alimentation ni 96 watts au total lors de l'interconnexion de plusieurs appareils.

AVANT L'INSTALLATION (Voir La Figure 1-3)

Ce produit nécessite l'utilisation d'un 24V DC pour l'opération ; utilisation de la série DRJ pilote (vendu séparément) est recommandée (également compatible avec les pilotes de la série LP-DR). Ne pas dépasser la charge maximale de l'alimentation ni 96 watts au total lors de l'interconnexion de plusieurs appareils. Ce produit nécessite l'utilisation d'un récepteur et contrôleur CCT accordable (Trulux Contrôles CCT accordable et récepteurs recommandé, vendu séparément). Chaque appareil de connexion d'alimentation, cordon et câble de liaison (accessoire vendu séparément) a consacré, l'accouplement et extrémités d'entrée et de sortie sont marqués d'une flèche pour assurer l'orientation correcte lors de l'installation (flèches devrait aligner lorsqu'il est connecté).

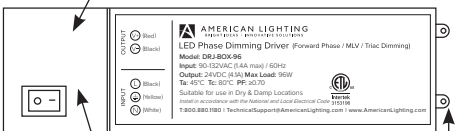
BRANCHEMENT DE L'ALIMENTATION (Voir la Figures 1-3)

1. Éteignez l'alimentation électrique à la source.
2. Déterminer la charge totale d'appareils à installer et utiliser DRJ-BOX-60 pour jusqu'à 60 watts ou DRJ-BOX-96 jusqu'à 96 watts. Voir la Figure 1.
3. Déterminer l'emplacement du pilote. Soulever le couvercle du compartiment de câblage et le punch out knockout plus pratique pour l'accès à 120V fils d'alimentation. Ils doivent entrer dans le compartiment de câblage sur le côté entrée. Voir la Figure 2.
4. À l'aide de la serre-câble métallique connecteur fourni, apportez les fils d'alimentation à travers le coup dans le compartiment de câblage et d'établir des connexions correspondant à la polarité : noir à noir/blanc chaud, blanc à rayures jaune-vert/neutre et le fil (masse) au vert ou en cuivre nu sur le fil. Voir la Figure 3.
5. Le coup de punch out sur le côté de sortie qui est le plus pratique pour le fils du récepteur pour entrer dans le compartiment de câblage.
6. Connectez le récepteur à la pilote DRJ en faisant des connexions dans le compartiment de câblage comme suit : rouge() à rouge et noir()(-) à Noir(-).
7. Brancher le connecteur d'alimentation de 6 pieds sur le fil fourni avec l'écran plat pour le récepteur par l'établissement de liens comme suit : 'Red à WW() channel, noir à CW() channel, jaune à WW(-) Canal, et blanc à CW(-) canal. Voir la Figure 2.
8. Fixer le conducteur et le récepteur à la surface de montage avec les vis de montage fournies par le biais du compartiment de câblage intérieur des trous et les pattes de montage à l'extrémité opposée. Voir Figure 3.

FIGURE 1

EdgeLink TW Panel	Watts
EDGE-TW-8-WH	7
EDGE-TW-16-WH	13
EDGE-TW-22-WH	19
EDGE-TW-34-WH	24

Couverture de compartiment de câblage



À travers les trous de montage sont sous le capot Pattes de fixation

FIGURE 2

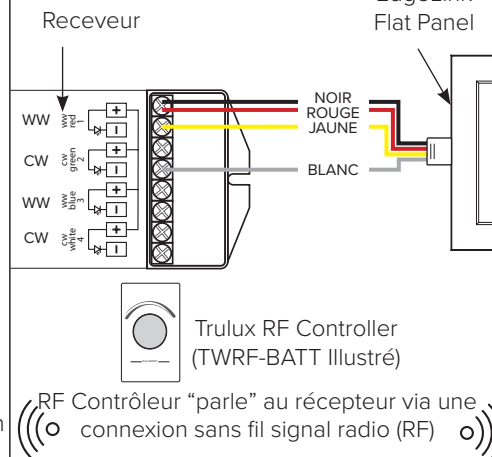
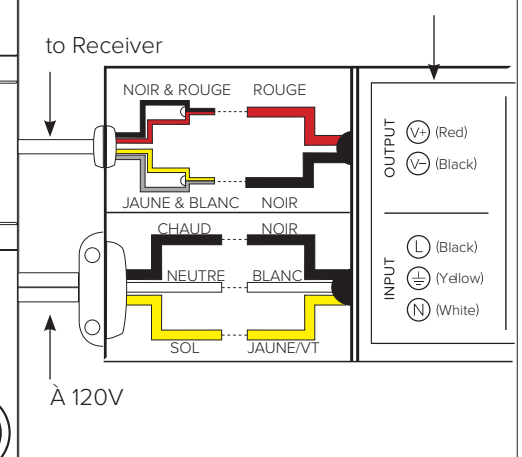


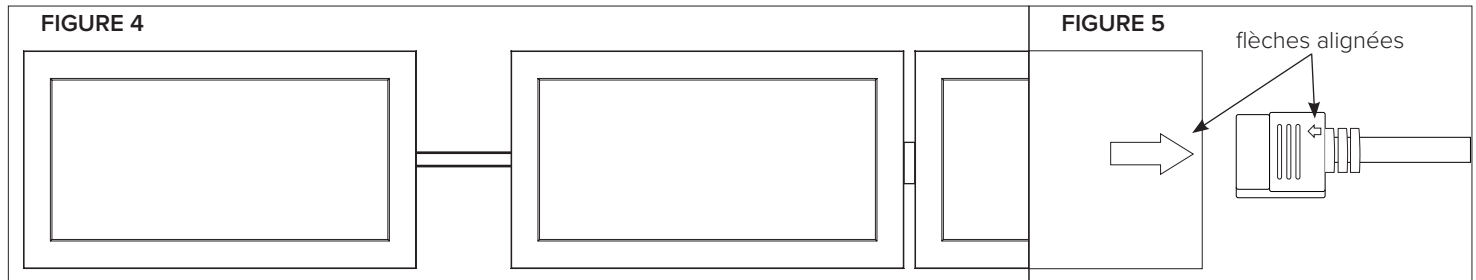
FIGURE 3



INSTRUCTIONS D'INSTALLATION
EDGE-TW Serie**LUMINAIRES COMMUNICANTE (Voir la Figure 4 et 5):**

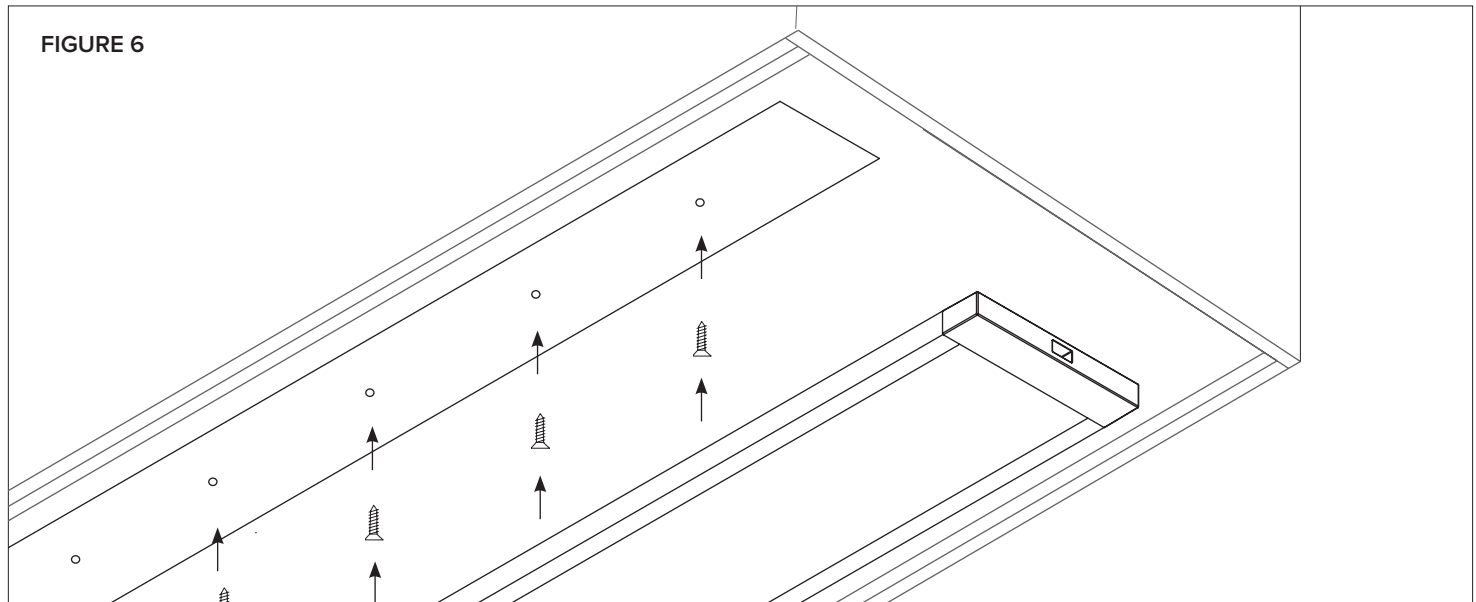
Via communicante reliant/câble : de s'interconnecter à proximité d'installation, EDGE-EX câble de liaison (vendu séparément) comme illustré à la Figure 4. Chaque appareil de connexion d'alimentation, cordon et câble de liaison (accessoire vendu séparément) a consacré, l'accouplement et extrémités d'entrée et de sortie sont marqués d'une flèche pour assurer l'orientation correcte lors de l'installation (flèches devrait aligner lorsqu'il est connecté, voir la Figure 5).

Via communicante fin-en-bout reliant le connecteur : pour interconnecter directement à l'autre (de bout en bout), utiliser le connecteur en ligne (inclus avec chaque appareil) en insérant pleinement dans entrée/sortie approprié du EdgeLink panneau plat.

**POUR LE MONTAGE D'INSTALLATION (Voir la Figure 6):**

Chaque appareil a attaché aimants sur le dessous et comprend une plaque de montage en métal avec vis de fixation.

1. Déterminer l'emplacement(s) de montage approprié(s) pour être installé. Fixez la plaque de montage métallique à surface solide mécaniquement via les vis de montage.
2. Fixer le dispositif sur support métallique en réunissant le dessous de montage approprié jusqu'à apposé metal plaque de montage. Les aimants adhéreront à la platine de montage en métal et rester en place.

**5- YEAR LIMITED PRODUCT WARRANTY**

Ce produit est garanti exempt de défauts de matériau et de fabrication pendant une période de cinq ans à compter de la date d'achat. Les produits qui s'avèrent défectueux pendant cette période est soit réparé (c.-à-d. le remplacement des pièces défectueuses, l'électronique de la Boîtier du luminaire, lentille, câblage, commutation ou douilles de lampe ; en excluant la lampe) ou remplacé, à la discrétion de l'American Lighting, Inc. pour les produits défectueux doivent être soumis à l'emplacement de vente au détail à partir de laquelle le produit a été acheté à l'intérieur de la période de garantie. Sur présentation d'une demande de retour de produit et de la documentation, d'éclairage d'Amérique Inc par le détaillant américain, éclairage, Inc se réserve le droit d'inspecter le produit pour l'utilisation impropre ou abusive. Les réclamations pour les dommages indirects ou consécutifs ou de produit qui, dans l'avis d'éclairage d'Amérique Inc a été mal utilisée sera refusé. C'est une garantie de la fiabilité du produit et n'est pas une garantie de qualité marchande ou d'adéquation à un usage particulier. American Lighting, Inc. n'assume aucune responsabilité de quelque nature que ce soit en tout cas pour le paiement de dommages accessoires ou consécutifs, y compris, sans limitations, les coûts d'installation et de dommages-intérêts pour lésions corporelles et des biens. Ces produits peuvent représenter un risque d'incendie ou de choc possible si mal installée ou modifiée de quelque façon. Cette garantie s'applique uniquement au produit qui a été correctement installé en conformité avec la feuille d'instructions et les codes locaux et/ou le Code électrique national. La garantie ne s'applique pas à un produit qui a été mal installés ou dans des situations où les composants ont été modifiés de quelque façon.

Pour des questions, commentaires, l'assistance technique et/ou de réparation, veuillez composer le numéro sans frais :
1-800-285-8051 (M-F 8am - 5pm, MST)